

PRÜFBERICHT



Nr. 40-66/15

1.	Auftraggeber und Hersteller	esco Metallbausysteme GmbH 71254 Ditzingen
2.	Bezeichnung des Prüfgegenstandes	Außentüren in Fluchtwegen: heroal D 65 heroal D 72
3.	Prüfauftrag / Prüfgrundlage und Prüfergebnis	Nachweis der Leistungseigenschaften gemäß EN 14351-1, Pkt. 4.10: Fähigkeit zur Freigabe - Anforderung erfüllt.
4.	Datum der Prüfung	23. Juli 2015
5.	Ort der Prüfung	PIV Prüfinstitut Schlösser und Beschläge Velbert D-42551 Velbert, Wallstr. 41
6.	Datum des Prüfberichtes	03. August 2015
7.	Umfang des Prüfberichtes	1 Seite Deckblatt 19 Seiten Anlagen
8.	Zusatzbedingungen zu diesem Prüfbericht	1. Es gelten unsere Geschäftsbedingungen 2. Die Prüfergebnisse beziehen sich nur auf den geprüften Prüfgegenstand (Nr. 2) 3. Der Prüfbericht darf nicht verändert und nur als Ganzes veröffentlicht werden.
9.	Unterschrift	

O. Troska, Dipl.-Ing. (FH)
Institutsleiter



G. Röhling, Dipl.-Ing. (FH)
Stellv. Institutsleiter

Verfahren / Prüfgrundlagen

- EN 14351-1:2006 + A1:2010 Fenster und Türen – Produktnorm
- Approved Guidance NB-CPD/SG06/11/08, GNB-CPD position paper from SG06 – EN 14351-1:2006+A1:2010, Certification of 'Ability to release' of manually operated external pedestrian door sets with emergency/panic exit devices in accordance with EN 179, EN 1125 or EN 1935
- EN 179:2008-04, Schlösser und Baubeschläge – Notausgangsverschlüsse mit Drücker oder Stoßplatte für Türen in Rettungswegen – Anforderungen und Prüfverfahren.
- EN 1125:2008-04, Schlösser und Baubeschläge – Paniktürverschlüsse mit horizontaler Betätigungsstange für Türen in Rettungswegen – Anforderungen und Prüfverfahren
- EN 1935:2002-05, Baubeschläge – Einachsige Tür- und Fensterbänder – Anforderungen und Prüfverfahren.

Eingereichte Zertifikate

Bänder

- Simonswerk Rollentürband ALPRO, 3-teilig, Zertifikat 0757-BPR-229-07-002
- Dr. Hahn Aufschraubband, Türband 4, 2 teilig, Zertifikat 1309-CPD-0088
- Dr. Hahn Aufschraubband, Türband 4, 3 teilig, Zertifikat 1309-CPD-0096
- Dr. Hahn verdeckt liegendes Türband, VL-Band-AL, 3 teilig, Zertifikat 1309-CPD-0196

Flucht- und Paniktürschlösser

Eine Übersicht der zu verwendeten Flucht- und Paniktürschließsysteme wird auf der folgenden Seite gezeigt. Die Zertifizierung wurde mit den entsprechenden Zertifikaten nachgewiesen. Es sind nur die Produktvarianten einsetzbar, die gemäß Tabelle Seite 3 mit einer Zertifikatsnummer hinterlegt sind.





Eingereichte Zertifikate der Panik- bzw. Fluchttür - Schließsysteme

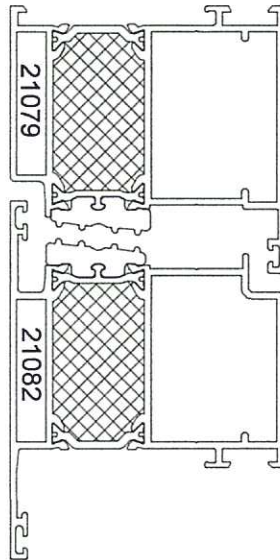
Hersteller	Produkt	Beschreibung	Zertifikat EN 179	Zertifikat EN 1125	
systemQ / wilka	systemQ-S20/ Serie 6000	Rohrrahmen- Panik-Fallen- Riegel- Schösser	0432- CPD- 0021	0432- CPD- 0020	
	systemQ-S20-S/L Serie 7000	selbstverriegelnde Rohrrahmen- Panik- Fallenriegel- Schösser	0432- CPR-00005-02	0432- CPR-00005-01	
	systemQ-M-SL-ESC/ multisafe 833P	selbstverriegelnde Panik Mehrfachverriegelung Typ 4	1309- CPD- 0119/ -0132	1309- CPD- 0110/ -0131	
	systemQ-M-SLM-ESC/ autotronic 834P	selbstverriegelnde Panik Mehrfachverriegelung Typ 4 mit Motor	1309- CPD- 0119/ -0132	1309- CPD- 0110/ -0131	
	multisafe 870 GL	Panik- Mehrfachverriegelung Typ 3, 8 oder 11	1309- CPD- 0170/ -0183/ -0140	1309- CPD- 0155/ -0173	
	systemQ-M-M-BZH/ multitronic 881 GL	Mehrfachverriegelung Typ 11 mit Motor und Panikfunktion	1309- CPD- 0140	1309- CPD- 0173	
	GU / BKS	Serie 18 neu	Rohrrahmen- Panik-Fallen- Riegel- Schösser	0432- CPD- 0003	0432- CPD- 0002
		Serie 19 neu	selbstverriegelnde Rohrrahmen- Panik- Fallenriegel- Schösser	0432- CPD- 0003	0432- CPD- 0002
	systemQ / KfV	BKS Security 19	selbstverriegelnde Panik- Mehrfachverriegelungen	0432- CPD- 0003	0432- CPD- 0002
		GU Security automatic	selbstverriegelnde Panik- Mehrfachverriegelungen	0432- CPD- 0003	0432- CPD- 0002
systemQ-M-B-...ESC/ EE930		Panik- Mehrfachverriegelung mit Bolzen	0432- CPD- 0090	0432- CPD- 0091	
systemQ-M-H-...ESC/ EE960		Panik- Mehrfachverriegelung mit Bolzen + Schwenkhaken	0432- CPD- 0090	0432- CPD- 0091	
309X		selbstverriegelndes Panik- Schloß	0432- CPD- 0001	0432- CPD- 0017	
409X		selbstverriegelndes Panik- Schloß mit Überwachungskontakten	0432- CPD- 0001	0432- CPD- 0017	
509X		selbstverriegelndes Panik- Motorschloß	0432- CPD- 0001	0432- CPD- 0017	
709X		selbstverriegelndes Panik- Schloß mit Druckersteuerung	0432- CPD- 0001	0432- CPD- 0017	
309B		selbstverriegelndes Panik- Schloß mit geteilter Nuß	0432- CPD- 0001	0432- CPD- 0017	
509E		selbstverriegelndes Panik- Motorschloß	0432- CPD- 0001	0432- CPD- 0017	
GEZE	609 Mediator	selbstverriegelndes Panik- Schloß für Linearöffner	0432- CPD- 0001	0432- CPD- 0017	
	809	selbstverriegelndes Panik- Schloß mit Druckersteuerung	0432- CPD- 0001	0432- CPD- 0017	
	319	selbstverriegelnde Panik- Mehrfachverriegelung	0432- CPD- 0001	0432- CPD- 0017	
	519	selbstverriegelnde Panik- Mehrfachverriegelung	0432- CPD- 0001	0432- CPD- 0017	
	819	selbstverriegelnde Panik- Mehrfachverriegelung mit Motor	0432- CPD- 0001	0432- CPD- 0017	
	IQ- Locks M (DL)	selbstverriegelnde Panik- Mehrfachverriegelung mit Druckersteuerung	0432- CPD- 0001	0432- CPD- 0017	
	IQ- Locks C (DL)	selbstverriegelndes Panikschiß (1-/2-flügelig)	0757-BPR-229-09-003/ -010	0757-BPR-229-09-004/ -009	
	IQ- Locks EM (DL)	selbstverriegelndes Panikschiß (1-/2-flügelig) mit Überwachung	0757-BPR-229-09-003/ -010	0757-BPR-229-09-004/ -009	
	IQ- Locks EL (DL)	selbstverriegelndes Panikschiß (1-/2-flügelig) mit Druckersteuerung	0757-BPR-229-09-003/ -010	0757-BPR-229-09-004/ -009	
	Dorma	selbstverriegelndes Panik- Motorschloß	0432- CPD- 0005	0432- CPD- 0005	
Dorma	SVP 2000	selbstverriegelndes Panik- Schloß mit Überwachungskontakten	0432- CPD- 0005	0432- CPD- 0005	
	SVP 4000	selbstverriegelndes Panik- Schloß	0432- CPD- 0005	0432- CPD- 0005	
	SVP 5000	selbstverriegelndes Panik- Schloß	0432- CPD- 0005	0432- CPD- 0005	
	SVP 6000	selbstverriegelndes Panik- Schloß mit Druckersteuerung	0432- CPD- 0005	0432- CPD- 0005	
	M-SVP 2000 (Fuhr 881 Typ3)	selbstverriegelnde Panik- Mehrfachverriegelung Typ 3 mit Motor	1309- CPD- 0185	1309- CPD- 0185	
	M-SVP 3000 (Fuhr 833P)	selbstverriegelnde Panik- Mehrfachverriegelung Typ 4	1309- CPD- 0134	1309- CPD- 0130	
M-SVP 5000 (Fuhr 834P)	selbstverriegelnde Panik- Mehrfachverriegelung Typ 4 mit Motor	1309- CPD- 0134	1309- CPD- 0130		

Profilschnitte 1- und 2-flügelige Fluchttüren exemplarisch heroyal D 72

Schnitt Oberkante 1- und 2-flügelig

Profile:

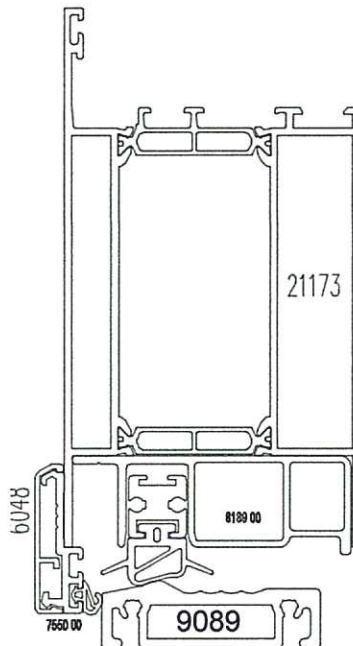
- 21079
- 21082



Schnitt Unterkante 1- und 2-flügelig

Profile:

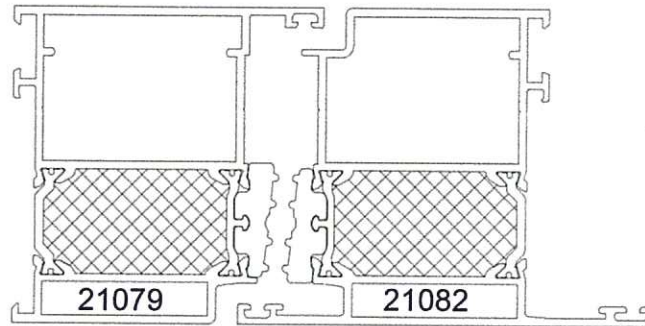
- 21173
- 9089
- 818900
- 6048



Schnitt Seitenkanten 1- und 2-flügelig

Profile:

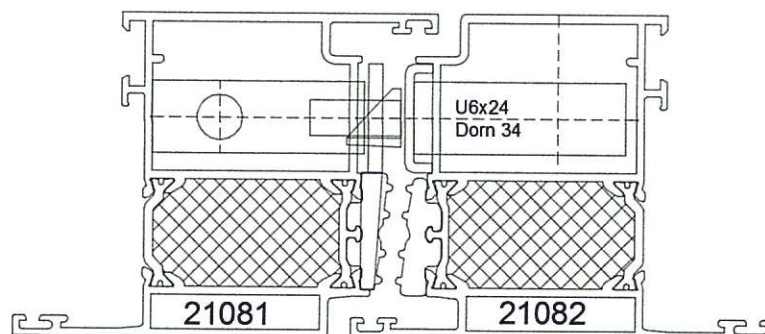
- 21079
- 21082



Schnitt Stulp 2-flügelig

Profile:

- 21081
- 21082



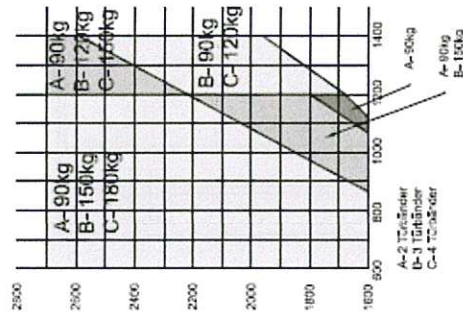
Weitere zugelassene Profile

Heroal D65			
Rahmenprofile	Gangflügelprofile	Standflügel/ Stulpleiste	Sockel+ Schwellen
9379	9382	9381	9373
9439	9492	9491	9374
9384	9493	9371	9387
	9372	9481	9389
	9482	9397	
Heroal D72			
21079	21082	21081	21073
21179	21182	21181	21074
21058/21084	21092	21091	21173
21158/21184	21392	21191	9089
	21072	21071	9093
	21172	21171	19087
	21093	21681	19088
	21393	21781	
	21682	21691	
	21782	21791	
	21692	21671	
	21792	21771	
	21672	21097	
	21772	21197	
	21693	21697	
	21793	21797	

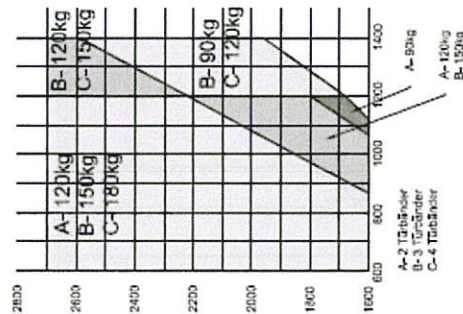
Anwendungsdiagramme Türbänder

HEROAL D 65/ 72 Bandbestückung

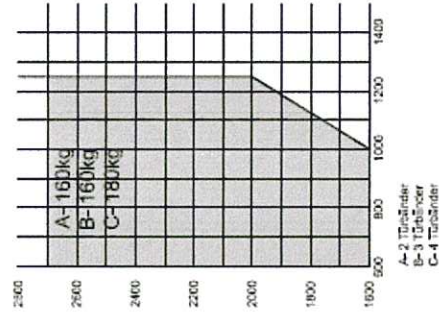
Aluminium- Rollenbänder



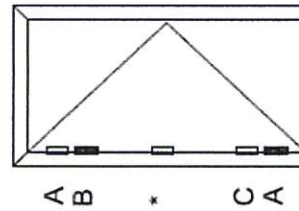
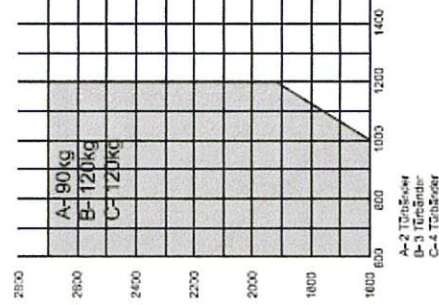
Edelstahl- Rollenbänder



Aufschraubbänder



VL-Bänder AL



- A-2 Türbänder
- B-3. Türband oben
- C-4. Türband unten
- *- mittleres Band optional

Anwendungsbereich	Ordnungsnummer	Material	Hersteller	Teil-Nr. des Herst.
	Datum	Reise	Service-Nr.	
Anwendungsbereich	Abgabe	20.11.2014	Classing	
	Empfang	20.11.2014	Classing	
Hersteller		esco		
Metallbau		METALLBAUSYSTEME GMBH		
Produkt		Bandbestückung		
Material		HEROAL D65/72		
Hersteller		Rollen- und Aufsraubbänder		
Produkt		HEROAL D65/72		
Material		ALUMINIUM		
Produkt		014-002026 - 1		
Material		A		



Prüfung der Zwängungsfreiheit einflüglig

Die Zwängungsfreiheit bezogen auf die Profil-, Schloss- und Beschlagvarianten und den Flügelgrößen wurde zeichnerisch überprüft und nachgewiesen.

Für die Untersuchung wurde die bautiefere Profilvariante heroal D 72 in Verbindung mit dem schmalsten Flügel gewählt.

Die Ergebnisse der Mindestflügelbreiten sind in der Zeichnung 014-001765-1 Index B auf Seite 14 zusammengefasst. Vorausgesetzt wurde ein verbleibender Mindestspalt von 1 mm bei der Schwenkbewegung der Flügel zueinander.

Prüfung der Zwängungsfreiheit zweiflüglig

Die Zwängungsfreiheit bezogen auf die Profil-, Schloss- und Beschlagvarianten und den Flügelgrößen wurde zeichnerisch überprüft und nachgewiesen.

Für die Untersuchung wurde die bautiefere Profilvariante heroal D 72 in Verbindung mit dem schmalsten Flügel gewählt.

Die Ergebnisse sind in der Tabelle auf Seite 19 zusammengefasst. Vorausgesetzt wurde ein verbleibender Mindestspalt von 1 mm bei der Schwenkbewegung der Flügel zueinander.

Die farblich grünen Bereiche kennzeichnen die Beschlag-/Flügelgrößen-Kombinationen bei denen der verbleibende Restspalt mindestens 1 mm beträgt, die roten Bereiche haben einen kleineren Restspalt. Der konkrete Wert ist in der Tabelle notiert.

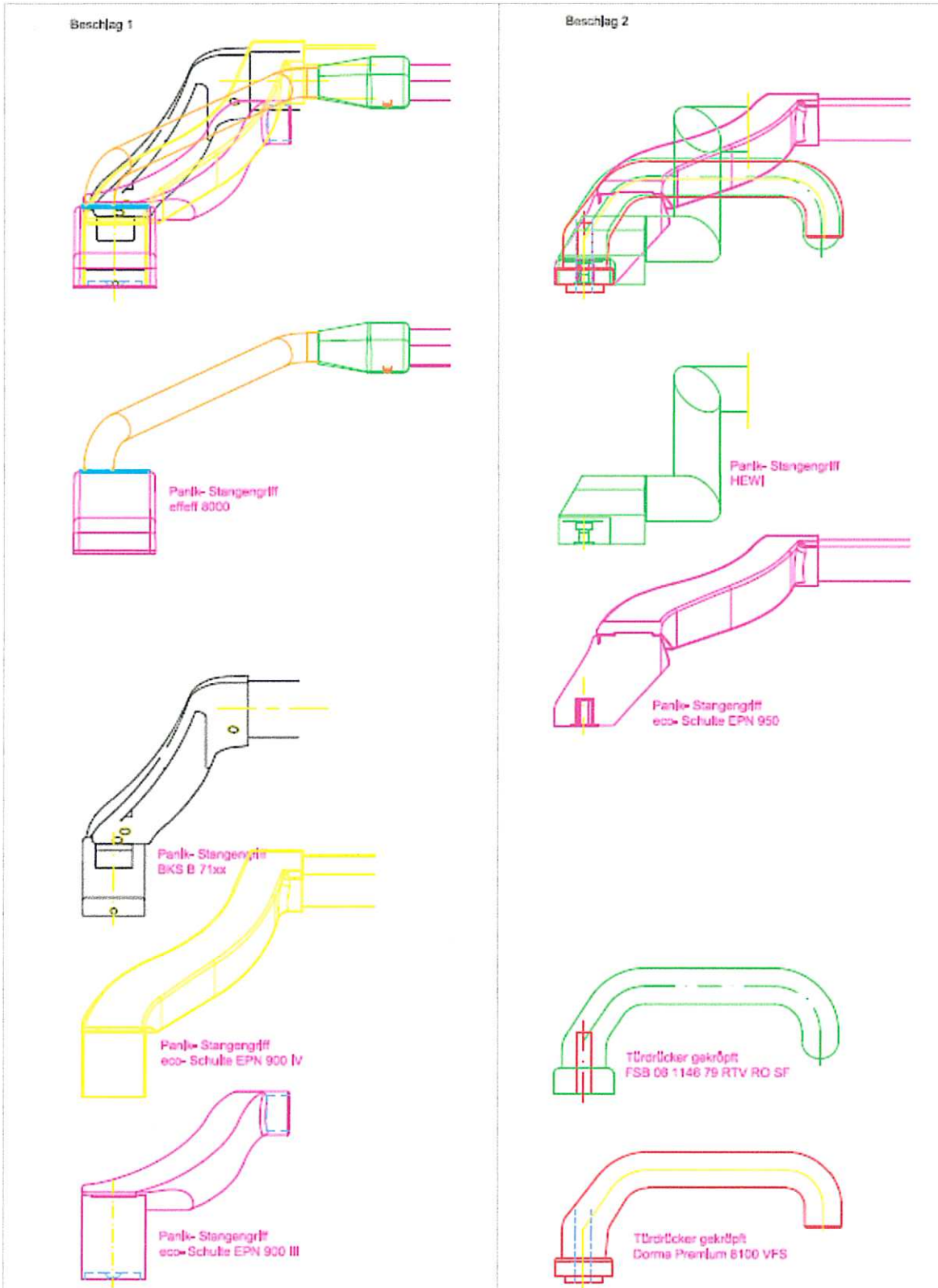
Spalte B zeigt die Spaltmaße des Systems heroal D65 / D72 bei einer Flügelschwenkbewegung ohne Mitnehmerklappe, bzw. Schließfolgeregler. Erkennbar ist, dass eine Schwenkbewegung der Flügel zueinander ohne Zwängung nicht möglich ist.

Bei den in den Spalten D, E, F G und I genannten Beschlagvarianten (Beschlag 1 Dorn 34, Beschlag 1 Dorn 44, 2 und 3 Dorn 34, innen / außen) wurden die Konturen der Beschläge übereinander gelegt, um die für die Zwängungsfreiheit relevante Maximalkontur zu ermitteln. Um sämtliche Dornmaßvarianten abzudecken, wurde die Betrachtung mit dem kleinsten Dornmaß durchgeführt. Es zeigt sich, dass Beschlag 1 ab einem Dornmaß von 44 mm zwängungsfrei ausgeführt werden kann. Zur Verwendung sind nur die Panikstangen-, Druckstangen- und Drückervarianten einsetzbar, die für die Analyse eingesetzt wurden (Seite 10 und 11) und gemäß Zertifikat in Verbindung mit dem Schließsystem zugelassen sind.

Bei der Analyse der Banddrehpunkte wurden vier Bandtypen in Verbindung mit den heroal Profilen betrachtet. Die eingezeichneten Drehpunkteabstände waren die Basis für die Ausführung der Drehkurven (Drehpunktabstand 20 mm).

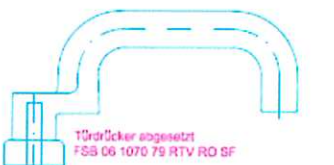
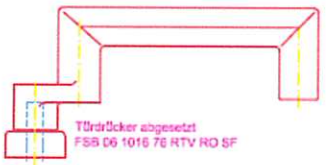
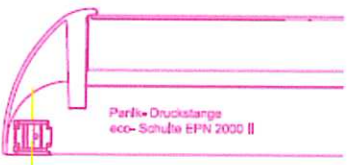
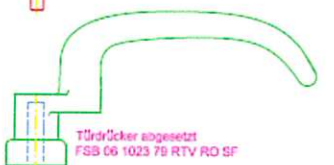
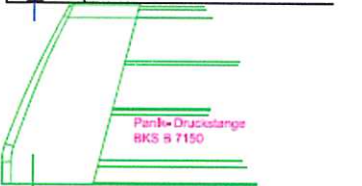
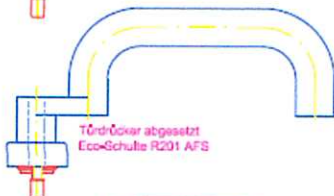
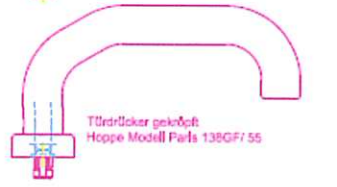
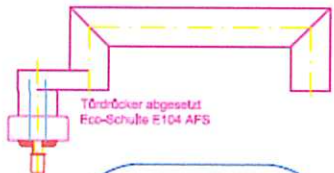
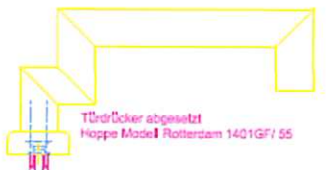
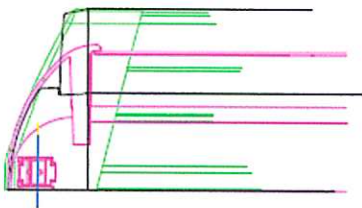
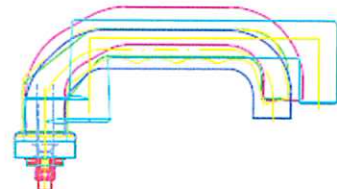
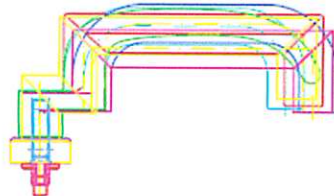
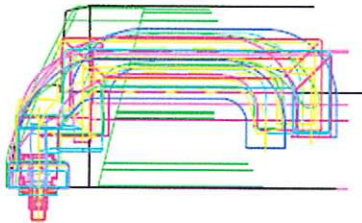
Die Ergebnisse der zulässigen Flügelgrößen in Verbindung mit den Beschlagvarianten sind den Tabellen auf Seite 19 zu entnehmen. Die in diesem Prüfbericht enthaltenen Drehkurven zeigen die kritischen Grenzfälle. Zur Zulässigkeit einer Kombination aus Schloss (Beschlag innen) und Beschlag (Beschlag 1,2 oder 3) müssen beide Felder in den dick umrandeten Feldern GRÜN eingefärbt sein.

Ermittlung der Maximalkontur der Beschläge



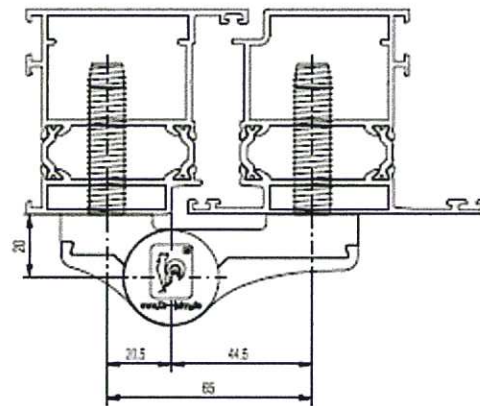
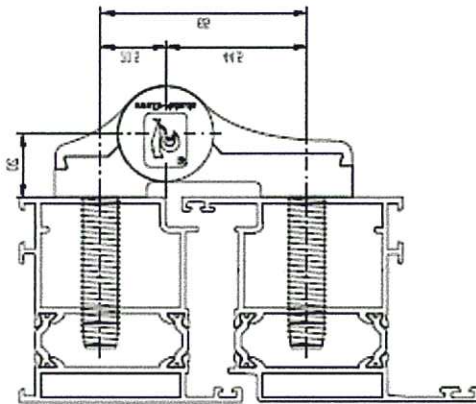
Ermittlung der Maximalkontur der Beschläge

Beschlag 3

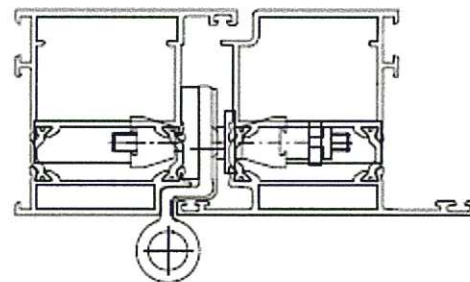
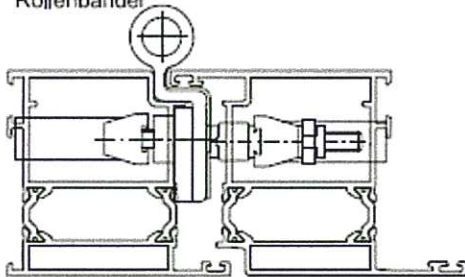


Ermittlung der Banddrehpunkte

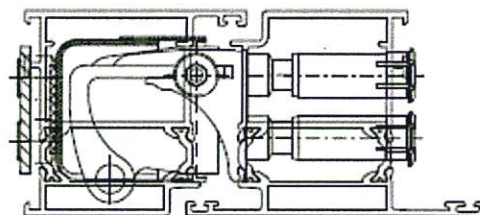
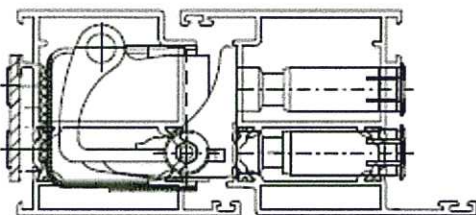
Aufschraubbänder



Aluminium- / Edelstahl-
Rollenbänder



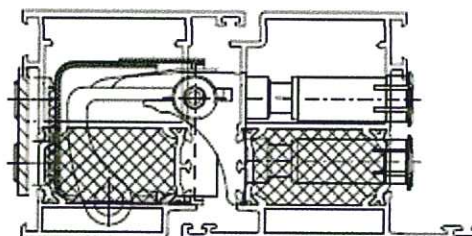
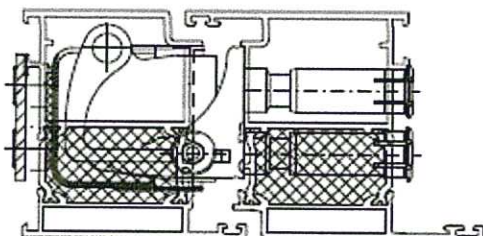
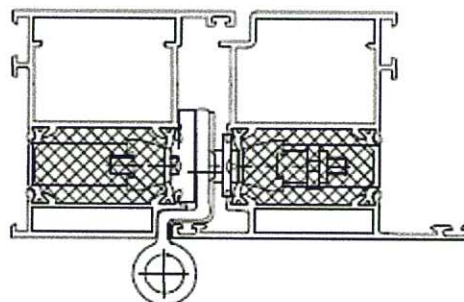
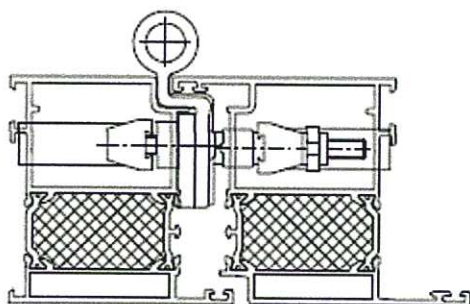
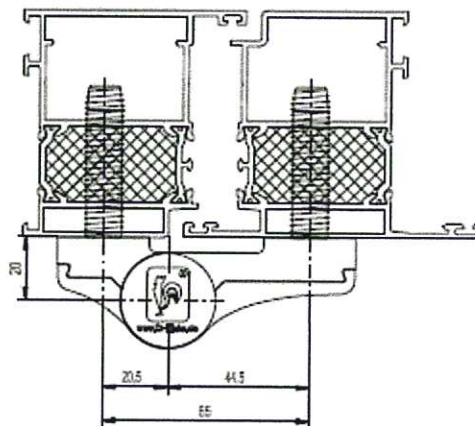
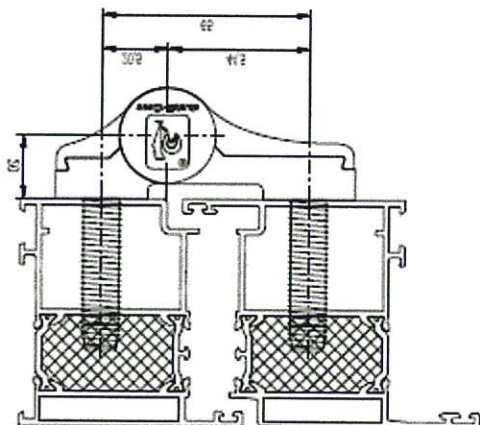
verdeckt liegende Bänder



HEROAL D65



Ermittlung der Banddrehpunkte



HEROAL D72



Resultierende erlaubte Flügelgrößen

HEROAL D65/ D72	A		B		C		D		E		F		G		I	
	Bundständer	Gangflügel	Standflügel	Drehpunkt	Profil außen	Profil innen	USz24 mit Isolplatte	Beschlag innen mit Isolplatte	Profil außen	Profil innen	USz24 mit Isolplatte	Beschlag 1 Dorn 34	Beschlag 1 Dorn 44	Beschlag 2 Dorn 34	Beschlag 3 Dorn 34	Beschlag 3 Dorn 34
1	1400	700	700	20	<0	<0	<0	<0	>3	<0	0	<0	0	>3	>3	0,9
	800	600	600		<0	<0	<0	0	>3	0	0	<0	0	>3	>3	1,3
	900	500	500		<0	<0	<0	0	>3	0	0	<0	0	>3	>3	1,5
	1000	400	400		<0	<0	<0	0	>3	0	0	<0	0	>3	>3	1,5
2	1600	800	800	20	0,6	<0	<0	0,2	>3	<0	1,3	<0	1,3	>3	>3	1,8
	900	700	700		0,6	<0	<0	0,3	>3	<0	2	<0	2	>3	>3	2,1
	1000	600	600		0,2	<0	<0	0,4	>3	<0	2,4	<0	2,4	>3	>3	2,2
	1100	500	500		<0	<0	<0	0,35	>3	<0	2	<0	2	>3	>3	2,1
3	1800	900	900	20	1,8	<0	<0	0,5	>3	<0	>3	<0	>3	>3	>3	2,5
	1000	800	800		1,7	<0	<0	0,55	>3	<0	>3	<0	>3	>3	>3	2,75
	1100	700	700		1,4	<0	<0	0,6	>3	<0	>3	<0	>3	>3	>3	2,8
	1200	600	600		0,8	<0	<0	0,6	>3	<0	>3	<0	>3	>3	>3	2,8
4	2000	1000	1000	20	2,75	<0	<0	0,7	>3	<0	>3	<0	>3	>3	>3	>3
	1100	900	900		2,75	<0	<0	0,8	>3	<0	>3	<0	>3	>3	>3	>3
	1200	800	800		2,55	<0	<0	0,8	>3	<0	>3	<0	>3	>3	>3	>3
	1300	700	700		2,1	<0	<0	0,8	>3	<0	>3	<0	>3	>3	>3	>3
5	2100	1100	1100	20	>3	<0	<0	1	>3	<0	>3	<0	>3	>3	>3	>3
	1200	1000	1000		>3	<0	<0	1	>3	<0	>3	<0	>3	>3	>3	>3
	1300	900	900		>3	<0	<0	1,1	>3	<0	>3	<0	>3	>3	>3	>3
	1400	800	800		>3	<0	<0	1,05	>3	<0	>3	<0	>3	>3	>3	>3
6	2400	1200	1200	20	>3	0	<0	1,2	>3	<0	>3	<0	>3	>3	>3	>3
	1300	1100	1100		>3	0	<0	1,3	>3	<0	>3	<0	>3	>3	>3	>3
	1400	1000	1000		>3	0	<0	1,3	>3	<0	>3	<0	>3	>3	>3	>3
	1500	900	900		>3	0	<0	1,3	>3	<0	>3	<0	>3	>3	>3	>3

Beschlag 1: Panik-Schiebergriffe DIN EN 1125, eco-Schulter EPN 900, BK5.B71.0x

Beschlag 2: Panik-Schiebergriffe DIN EN 1125, eco-Schulter EPN 950, HEW PS, Türdöcker DIN EN 179 geklobt

Beschlag 3: Panik-Druckstangen DIN EN 1125, eco-Schulter EPN 2000, BK5.B7150 + B7441, Türdöcker DIN EN 179 abgezinkt

Zur Zulässigkeit einer Kombination aus Schloß (Beschlag innen) und Beschlag (Beschlag 1, 2 oder 3) müssen beide Felder in den dick umrandeten Feldern GRÜN eingefärbt sein.

Mitgeltende Bedingungen

Bau / Montage vor Ort

Der Bau der Flucht-/Paniktüren muss gemäß den aktuell gültigen Bestell- und Fertigungskatalogen für Aluminium-Systeme der Fa. Heroal, sowie den Fertigungsunterlagen der Schlosssysteme, der in diesem Prüfbericht aufgeführten Herstellern erfolgen.

Prüfungen, die nach der Montage vor Ort durchgeführt werden können (z.B. Öffnen und Schließen der Tür, sowie die freie Bewegung der Türflügel) müssen in der Montageanleitung hervor gehoben und detailliert mit Angabe der Abnahmekriterien beschrieben werden. Die Montageanleitung muss auch betonen, dass der Monteur Nachweise für die Prüfungen jeder Tür aufzuzeichnen hat.

Folgende Prüfungen müssen mit dem Namen des Monteurs, seiner Firma und dem Prüfungsdatum bestätigt werden:

- Freie Bewegung beim Öffnen und Schließen der Türen;
- Fester Sitz der Schlossmontage;
- Fester Sitz der Befestigung von Beschlägen;
- Fester Sitz des Schließbleches;
- Fester Sitz der Türbänder;
- Einwandfreier Schlossriegeleingriff;
- Prüfung, ob die Schlossfalle und die Sperrbolzen beim Betätigen der Öffnungsvorrichtung mit eingerastetem Bolzen vollständig eingefahren sind;
- Prüfung der Betätigungskraft der Öffnungsvorrichtung, wenn die Schlossfalle eingerastet ist (wenn dies nicht im Herstellungswerk gemessen wurde);
- Betätigungskraft der Öffnungsvorrichtung, wenn die Schlossfalle und der Sperrbolzen eingerastet sind (wenn dies nicht im Herstellungswerk gemessen wurde).